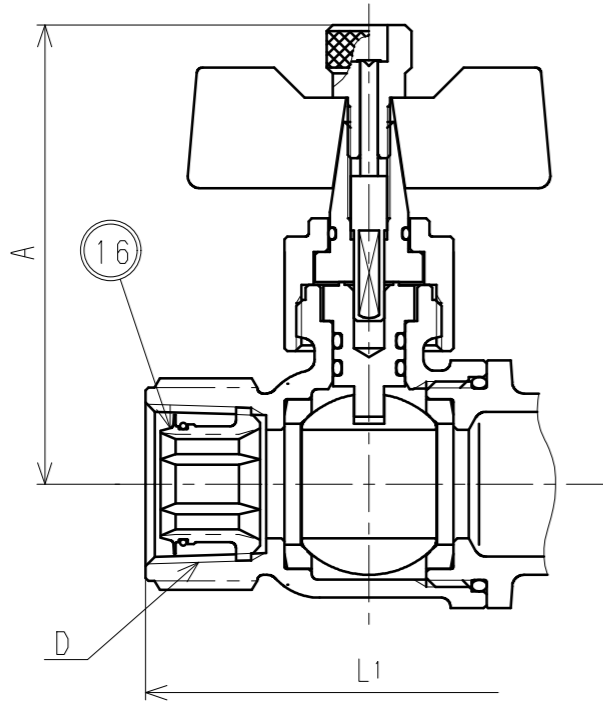
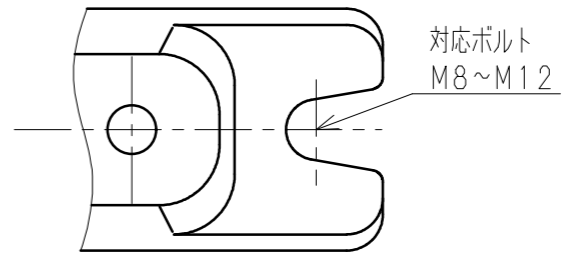
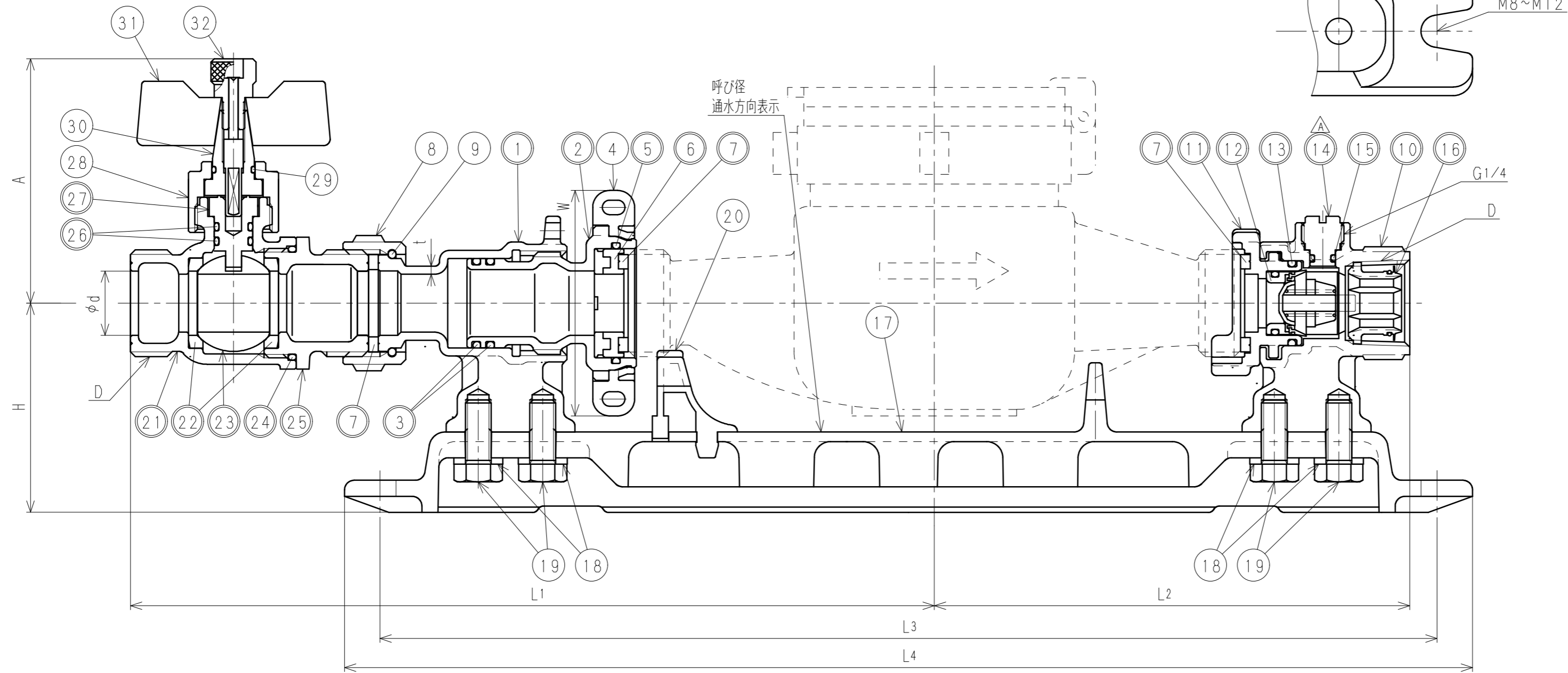


一次側テーパめねじの場合

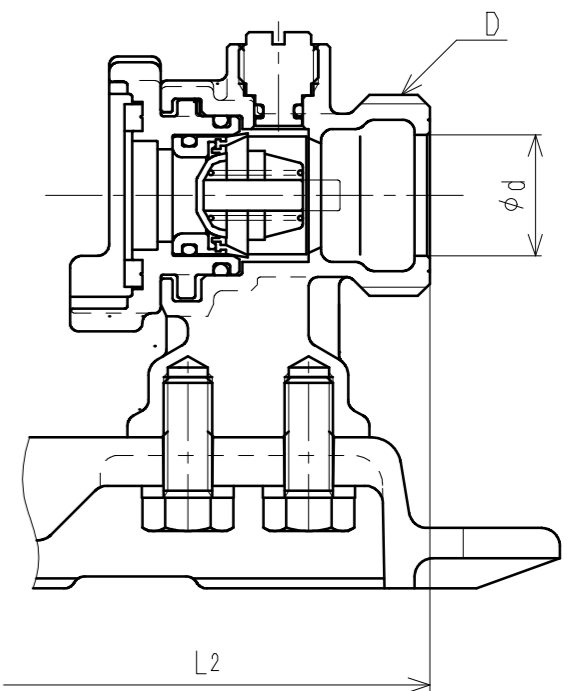


接水	品番	部品名	材質	規格番号	記号	摘要	接水	品番	部品名	材質	規格番号	記号	摘要
	17	ベース	アルミニウム合金ダイカスト	JIS H 5302	ADC12	アクリル塗装	○	1	送り台座	青銅鑄物6種	JIS H 5120	CAC406	鉛除去表面処理
	18	ワッシャ	浄水用ステンレス鋼板	JIS G 4305	SUS304-CP					ビスマス青銅鑄物2種	JIS H 5120	CAC902	
	19	ボルト	ステンレス鋼棒	JIS G 4303	SUS304-B					青銅鑄物6種	JIS H 5120	CAC406	鉛除去表面処理
	20	メータ受け一次側	ABS樹脂		ABS					ビスマス青銅鑄物2種	JIS H 5120	CAC902	
○	21	止水胴	青銅鑄物6種 ビスマス青銅鑄物2種	JIS H 5120 JIS H 5120	CAC406 CAC902	鉛除去表面処理	○	3	Oリング	合成ゴム		NBR	
○	22	ボールシート	テフロン樹脂		PTFE		○	4	送りハンドル	ABS樹脂		ABS	
○	23	ボール	青銅連鑄物6種 ビスマス青銅鑄物2種or3種	JIS H 5121 JIS H 5121	CAC406C CAC902Cor903C	電着塗装	○	5	Oリング	合成ゴム		NBR	
○	24	Oリング	合成ゴム		NBR		○	6	メータ押え一次側	アセタルコポリマー		POM	
○	25	ボール押え	青銅鑄物6種 ビスマス青銅鑄物2種	JIS H 5120 JIS H 5120	CAC406 CAC902	鉛除去表面処理	○	7	パッキン	合成ゴム		EPDM	
○	26	Oリング	合成ゴム		NBR		○	8	直結ナット	快削黄銅棒	JIS H 3250	C3604BD	
○	27	ステム	耐脱亜鉛黄銅快削黄銅	JIS H 3250	C3531		○	9	直結リング	りん青銅線	JIS H 3270	C5191W-H	
	28	ステムナット	快削黄銅棒	JIS H 3250	C3604BD		○	10	二次側胴	青銅鑄物6種	JIS H 5120	CAC406	鉛除去表面処理
	29	Oリング	合成ゴム		NBR		○	11	メータ受け二次側	アセタルコポリマー		POM	
	30	ハンドル軸	快削黄銅棒	JIS H 3250	C3604BD		○	12	逆止弁	合成ゴム		NBR	
	31	ハンドル	青銅鑄物6種	JIS H 5120	CAC406		○	13	Oリング	合成ゴム		NBR	
	32	ビス	快削黄銅棒 ステンレス鋼棒	JIS H 3250 JIS G 4303	C3604BD SUS303-B		○	14	圧抜き栓	青銅連鑄物6種 ビスマス青銅鑄物2種or3種 耐脱亜鉛黄銅棒	JIS H 5121 JIS H 5121 JIS H 3250	CAC406C CAC902Cor903C C3531	
							○	15	Oリング	合成ゴム		NBR	
							○	16	管端コア	ポリエチレン 合成ゴム	JIS K 6922-2	PE EPDM	

注：部品表「接水」欄の○印及び 部品引出し番号の◎印は、水道水との接水部をしめす。



二次側平行おねじの場合



寸法表 (mm)

呼び径	D		L1		L2		L3	L4	d	H	W	A	t ^{*Free}
	テーパめねじ	平行おねじ	テーパめねじ	平行おねじ	テーパめねじ	平行おねじ							
20	Rc3/4	G1	254.5	249.5	147.5	145.5	328	350	20	65	70	74.5	2.5

品番	一次側接続形状	二次側接続形状
MUK5 S-UVPPT	平行おねじ	テーパめねじ
MUK5 S-UPTT	平行おねじ	平行おねじ
MUK5 S-GVPTT	テーパめねじ	テーパめねじ
MUK5 S-GVUPTT	テーパめねじ	平行おねじ

承認	2	H2021-007	2021.1.26	仕様変更のため、2019.1.17付図面より転記	中尾
変更点	No	管理No	日付	理由	担当
該当規格					

品番 上記記載
 承認 坂本 中尾 加藤
 設計 加藤
 品名 M-タユニット ストレート 盗防TT形
 品番 尺 Free
 単位 mm
 株式会社 タプ子
 日付 2021年 1月26日 A2